



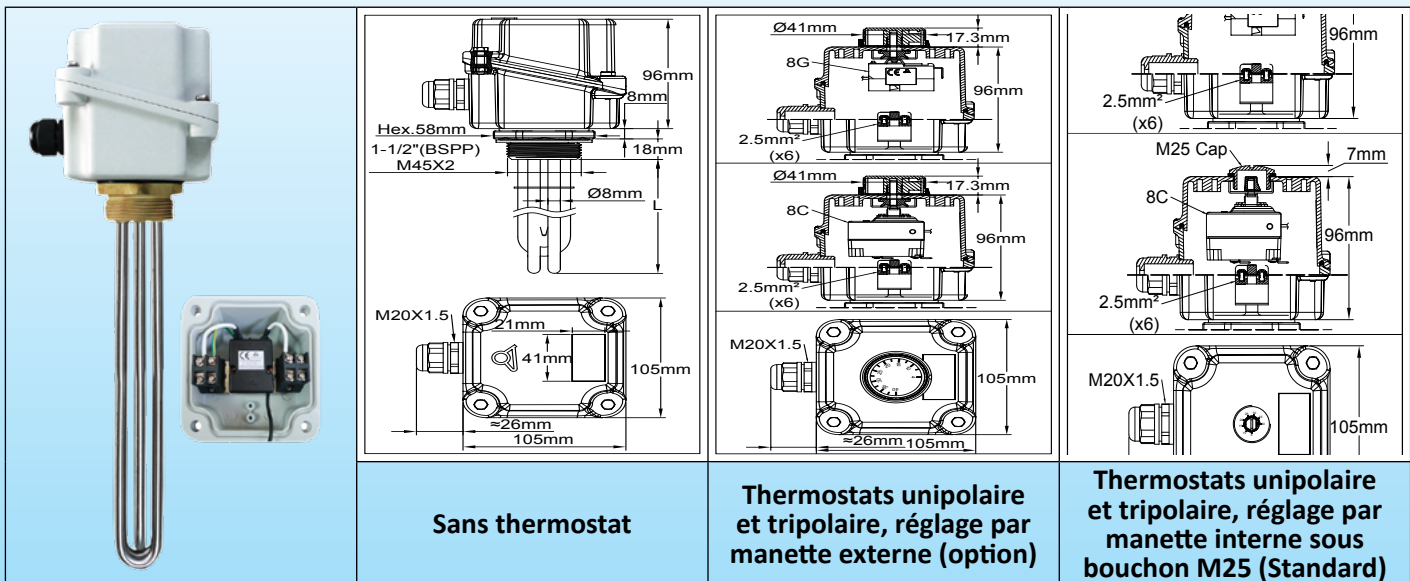
# Thermoplongeurs avec boîtier aluminium

## Thermoplongeurs standards avec boîtier aluminium

105 × 105mm × 96mm.

Avec et sans thermostat

Série 9ST5



**Applications principales :** Chauffage de liquides, circuits d'eau chaude sanitaire, ballons tampons et réservoirs.

Ces thermoplongeurs avec cette taille de boîtier sont les plus courants car ils permettent de recevoir de nombreux accessoires tels que thermostats, limiteurs, lampes témoins etc., sous un encombrement relativement faible.

Ils existent en :

- 6 niveaux de puissance standards : 1kW - 1,5kW - 2kW - 3kW - 4kW - 6kW.

- 3 types de raccords standards : 1"1/4; 1"1/2; M45 × 2

- 2 types de puissance surfacique : 5w/cm<sup>2</sup> et 10W/cm<sup>2</sup>. Voir l'introduction technique pour sélectionner la charge surfacique.

**Matière des éléments chauffants :** Eléments diamètre 8mm en AISI304 ou en incolloy 800 (AISI316; AISI 321; Incolloy 825 sur demande).

**Matière du raccord :** Raccord orientable en laiton, brasé. (Version inox 304 ou 316 soudé TIG sur demande). Livré sans joint et sans contre-écrou. Voir accessoires ci-dessous.

**Filetage :** 1"1/4, 1"1/2 BSPP (Iso 228), M45 × 2

**Régulation :** thermostat unipolaire ou tripolaire, plage 30-90°C (85-195°F). Autres plages en option

**Boîtier :** 105 × 105 × 96mm, en aluminium moulé sous pression, épaisseur de paroi 3mm. Joint en mousse de silicone. Vis de couvercle en inox avec écrous freinés, 2 bornes de terre intérieures M4; Peinture époxy gris RAL 7035. Protégé contre la corrosion galvanique.

**Classe de protection du boîtier :** eau et poussière : IP65; résistance aux chocs IK10 (avec presse-étoupe et bouchon M25 en métal).

**Presse-étoupe :** M20 en PA66. Laiton nickelé sur demande.

**Doigt de gant :** un doigt de gant en inox 304, dia 8 × 7mm, y compris sur les modèles livrés sans thermostat.

**Raccordement télélectrique :** éléments chauffants avec bornes avec vis inox, écrou et rondelle inox. Shunts de commutation sur les modèles triphasés.

Pour les modèles avec thermostats, le raccordement s'effectue sur un bornier incorporé comportant 3 bornes 2.5mm<sup>2</sup> en monophasé et 5 bornes en triphasé. Borne de terre supplémentaire M4 disponible

**Grille de maintien :** 1 grille en inox 304 de 400 à 600mm, 2 grilles au-dessus.

**Zone non chauffante immergée :** 50mm.

**Charge surfacique :** 5W ou 10W/cm<sup>2</sup>, (autres valeurs sur demande)

**Tension d'alimentation :** 220-240V monophasé ou 380-400V triphasé (raccordement en étoile avec neutre)

**Options standards :**

- Thermostat monophasé 230V pour puissances jusqu'à 3kW. Thermostat triphasé pour 4kW et 6kW

**Variantes sur demande :**

- Manette de thermostat externe, avec traversée de paroi étanche.

- Thermostat 4-40°C (40-105°F), 0-60°C (32-140°F), ou 30-110°C (86-230°F).

- Presse étoupe supplémentaire pour sortie de sonde de régulation électronique.

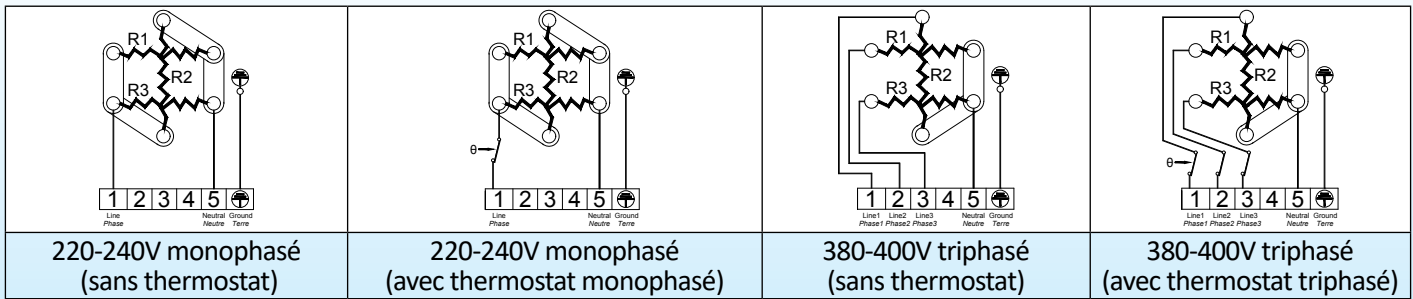
- Il est possible de livrer ces appareils avec une ou deux lampes-témoins et un cordon d'alimentation.

- Ces thermoplongeurs sont réalisables avec des raccords jusqu'à 2"1/2 ou M77 × 200, et des éléments blindés de diamètre 10mm. Nous consulter pour faisabilité.

# Thermoplongeurs avec boîtier aluminium



## Raccordement électrique



## Principales références

5W/cm<sup>2</sup>; raccord laiton 1"1/2\*, sans thermostat.

Puissance	1kW	1.5kW	2kW	3kW	4kW	6kW
Longueur (mm)	170	240	300	440	570	840
Référence en inox 304	9ST5G5E1010U8170	9ST5G5E1015U8240	9ST5G5E1020U8300	9ST5G5E1030U8440	9ST5G5E1040U8570	9ST5G5E1060U8840
Référence en Incolloy 800	9ST5G5E1010UK170	9ST5G5E1015UK240	9ST5G5E1020UK300	9ST5G5E1030UK440	9ST5G5E1040UK570	9ST5G5E1060UK840

10W/cm<sup>2</sup>; raccord laiton 1"1/2\*, sans thermostat.

Puissance	1kW**	1.5kW	2kW	3kW	4kW	6kW
Longueur (mm)	135	135	170	240	300	440
Référence en inox 304	9ST5G5E1010B8130	9ST5G5E1015U8130	9ST5G5E1020U8170	9ST5G5E1030U8240	9ST5G5E1040U8300	9ST5G5E1060U8440
Référence en Incolloy 800	9ST5G5E1010BK130	9ST5G5E1015UK130	9ST5G5E1020UK170	9ST5G5E1030UK240	9ST5G5E1040UK300	9ST5G5E1060UK440

5W/cm<sup>2</sup>; raccord laiton 1"1/2\*, avec thermostat 30-90°C (85-195°F), réglage sous bouchon M25 (monophasé jusqu'à 3kW, triphasé pour modèles 4kW et 6kW)

Puissance	1kW	1.5kW	2kW	3kW	4kW	6kW
Longueur (mm)	170	240	300	440	570	840
Référence en inox 304	9ST5G5ES010V8170	9ST5G5ES015V8240	9ST5G5ES020V8300	9ST5G5ES030V8440	9ST5G5ES040U8570	9ST5G5ES060U8840
Référence en Incolloy 800	9ST5G5ES010VK170	9ST5G5ES015VK240	9ST5G5ES015VK300	9ST5G5ES030VK440	9ST5G5ES040UK570	9ST5G5ES060UK840

10W/cm<sup>2</sup>; raccord laiton 1"1/2\*, avec thermostat 30-90°C (85-195°F), réglage sous bouchon M25 (monophasé jusqu'à 3000W, triphasé pour modèles 4kW et 6kW)

Puissance	1kW**	1.5kW	2kW	3kW	4kW	6kW
Longueur (mm)	135	135	170	240	300	440
Référence en inox 304	9ST5G5ES010B8130	9ST5G5ES015V8130	9ST5G5ES020V8170	9ST5G5ES030V8240	9ST5G5ES040U8300	9ST5G5ES060U8440
Référence en Incolloy 800	9ST5G5ES010BK130	9ST5G5ES015VK130	9ST5G5ES020VK170	9ST5G5ES030VK240	9ST5G5ES040UK300	9ST5G5ES060UK440

\* Raccord laiton 1"1/4 au lieu de 1"1/2, remplacer G5 par G4 dans la référence. Raccord laiton M45 x 2 au lieu de 1"1/2, remplacer G5 par G9 dans la référence.

\*\* Ce modèle ne comporte que deux éléments chauffants.

## Références des accessoires en option (Non compris dans le produit, à commander séparément) :

### Ecrous

	Filetage	1"1/4	1"1/2	M45 x 200
	Laiton	9BRR3000ELH302A	9BRR3000ELH303A	9BRR3000ELH305A
Inox 304	9BRR3000ELH032A	9BRR3000ELH006A	9BRR3000ELH049A	
Inox 316	9BRR3000ELH202A	9BRR3000ELH203A	9BRR3000ELH205A	

### Joints

	Filetage	1"1/4	1"1/2 - M45 x 200
	NBR	9BRJ03000ELH206A	9BRJ03000ELH205A
Fibre	9BRJ03000ELH052A	9BRJ03000ELH007A	
PTFE	9BRJ03000ELH032A	9BRJ03000ELH033A	

Autres accessoires et plans : voir la dernière partie de ce catalogue